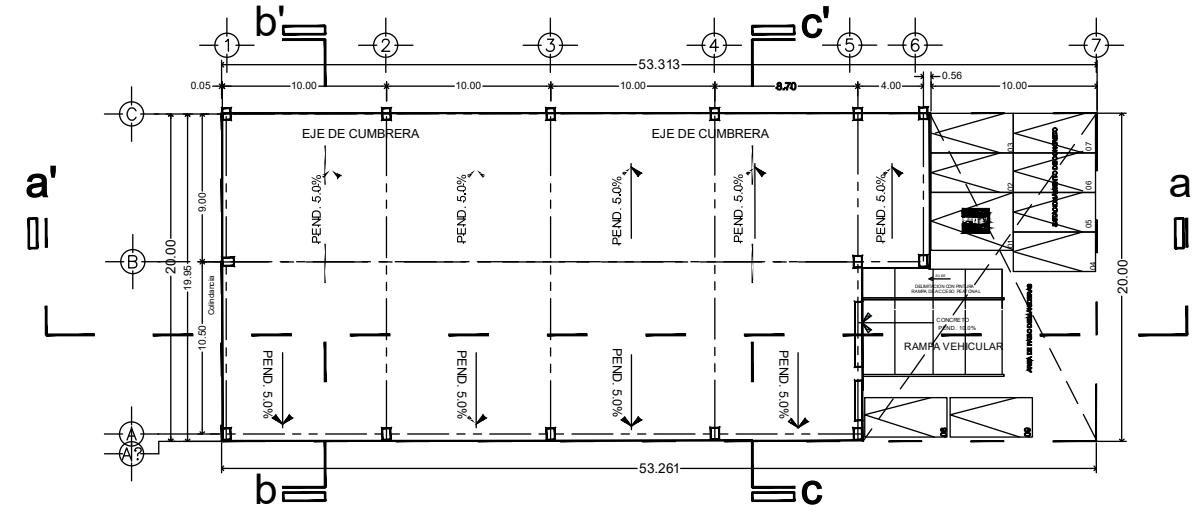
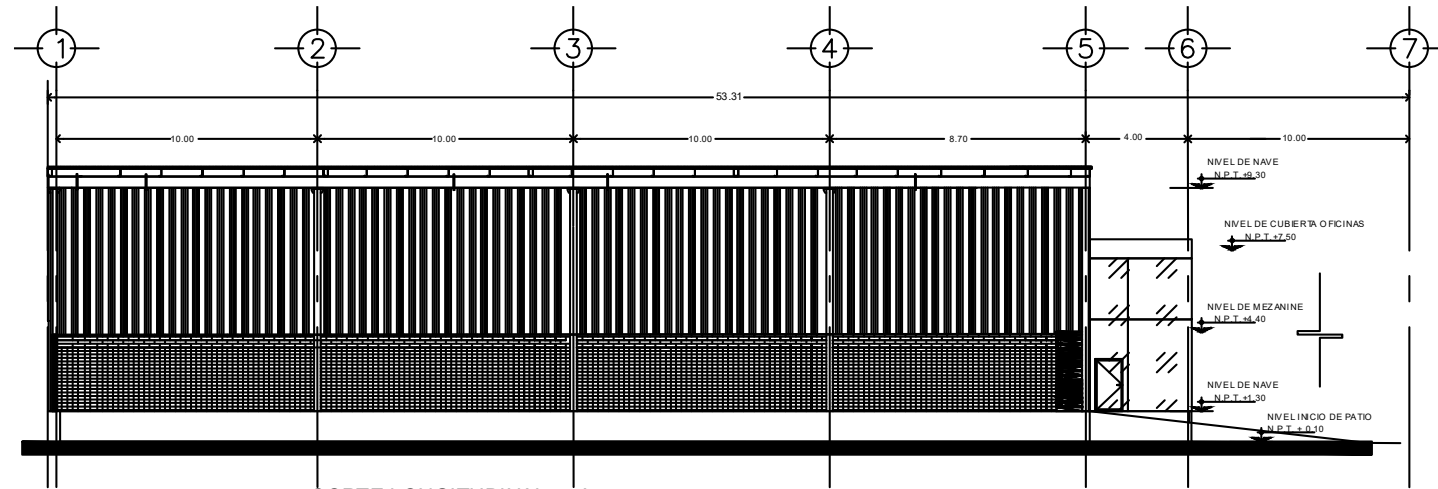


PLANTA BAJA
ESC. 1:200

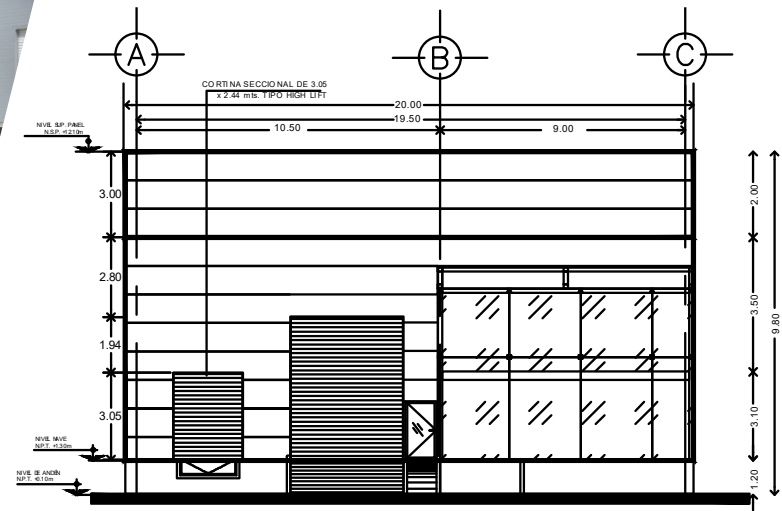


PLANTA DE AZOTEA
ESC. 1:200



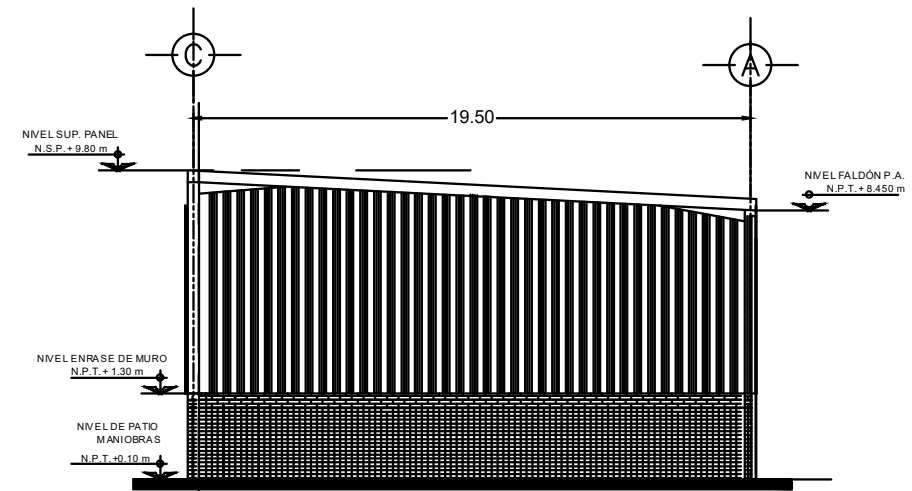
CORTE LONGITUDINAL a-a'
ESC. 1:150

Fachada BODEGA 900 M



FACHADA (PRINCIPAL)

ESC. 1:150



CORTE TRANSVERSAL b-b'

ESC. 1:150

