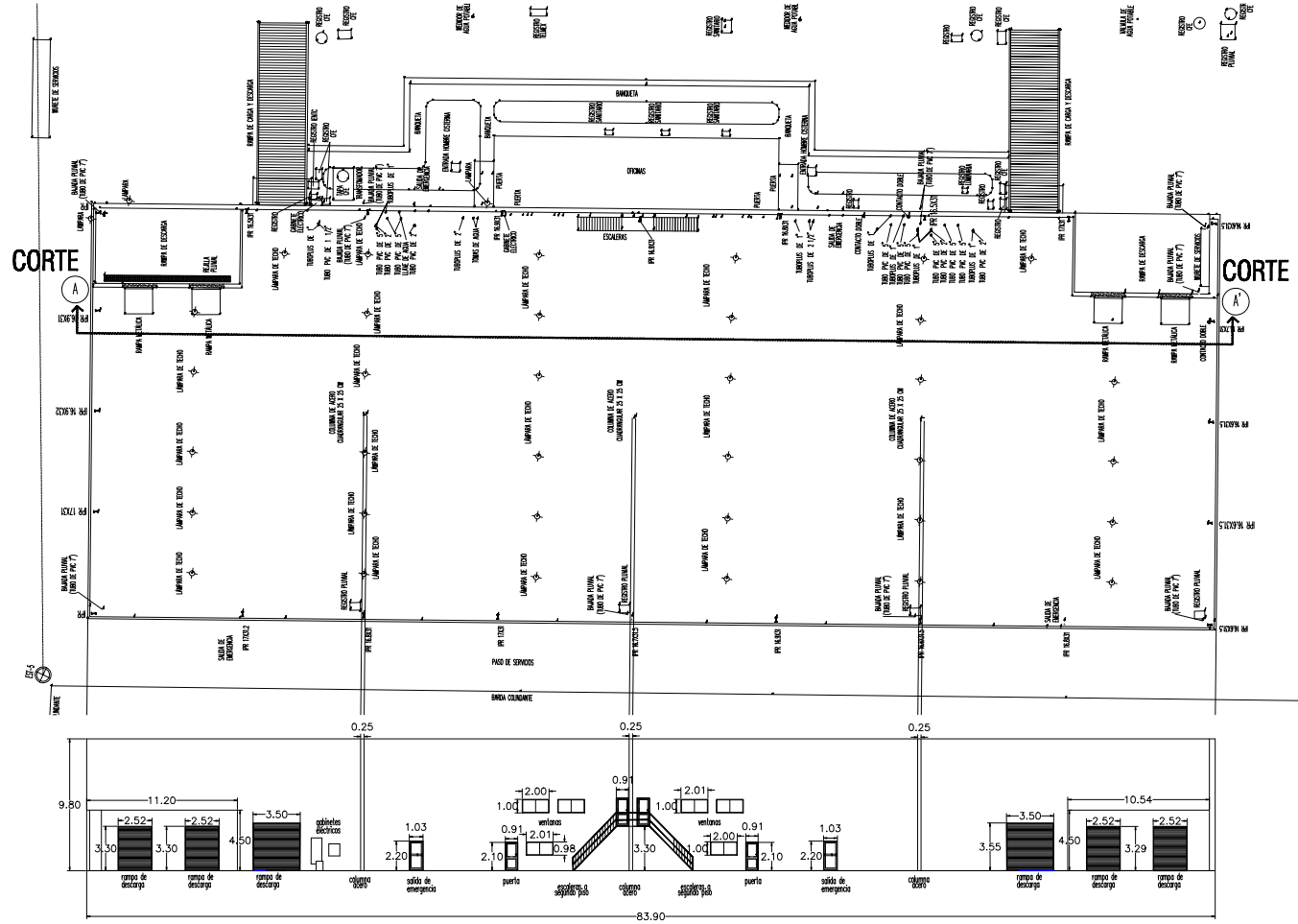
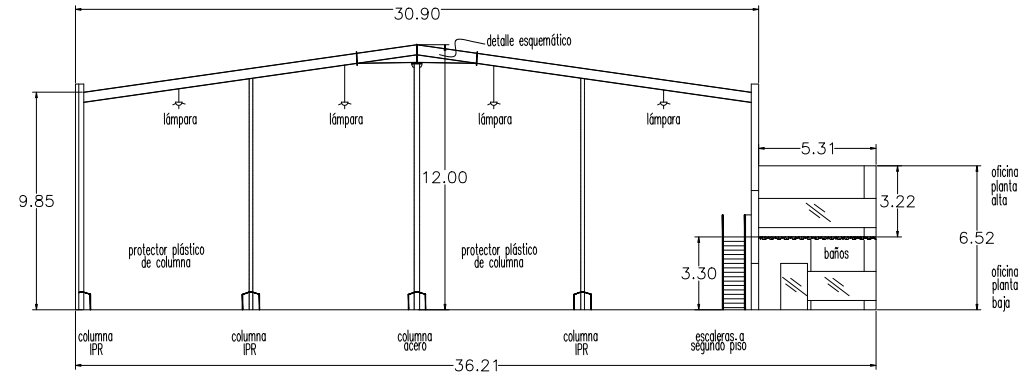
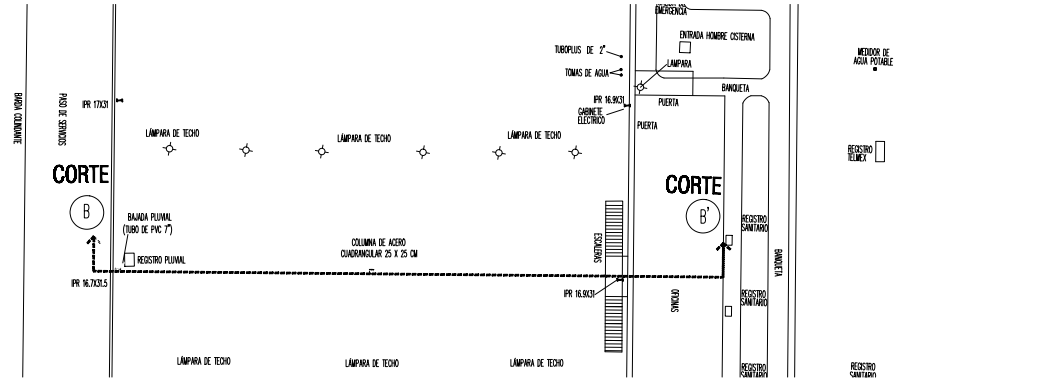


# Planos BODEGA DUPLEX



SECCIÓN DE CORTE A - A'



SECCIÓN DE CORTE B - B' TRANSVERSAL